

PUR - STAR 

Rollladen - Kasten

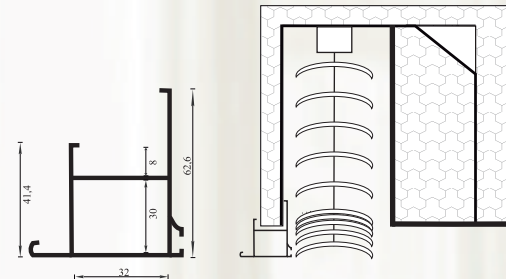


Typ SK
Sonnenschutzkasten
für Putzmauerwerk



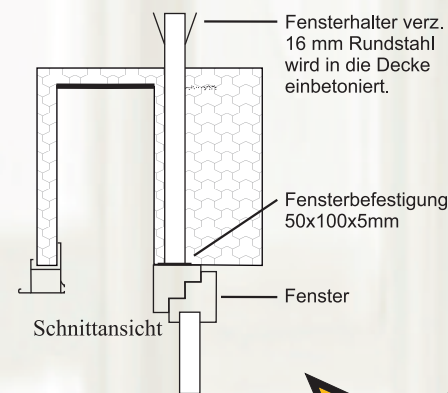
Zubehör verlängerte Abschlusschiene

Mit dieser Abschlusschiene besteht die Möglichkeit, die Aussenfassade so zu gestalten, dass der Fensterabschluss zum Sonnenschutzkasten optisch abgedeckt ist.

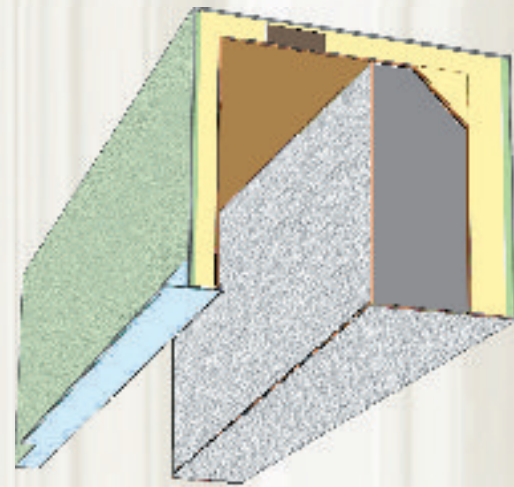


Schnittansicht

Fensterhalter für Sonnenschutzkasten Typ SK
Für unseren Sonnenschutzkasten (Jalousienkasten) empfehlen wir ab einer Kastenlänge von 1,75m einen bzw. mehrere Fensterhalter einzusetzen. In der Praxis hat sich gezeigt, dass die Fensterbefestigung bei großen Fensterelementen ohne Fensterhalter immer wieder sehr problematisch war.

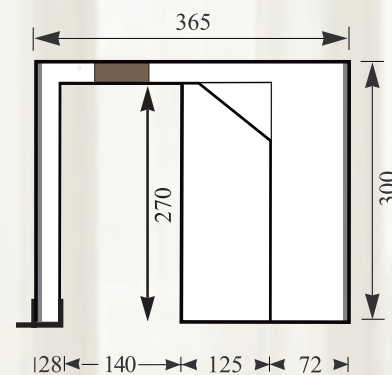
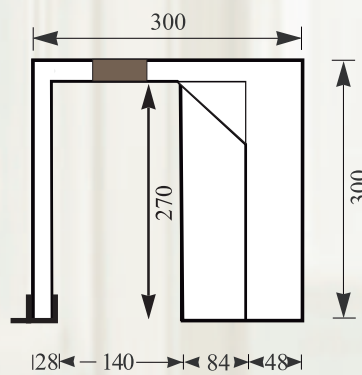


Schnittansicht



SK 30/30 m.H.

SK 36/30 m.H.



Hersteller:

Rauschenberger GmbH
Hartschaumtechnik
Junghansring 29
72108 Rottenburg
Tel.: 07457 / 8610
Fax: 07457 / 5540
www.rauschenberger-gmbh.de
info@rauschenberger-gmbh.de



Stand: Februar 2017



PUR-STAR

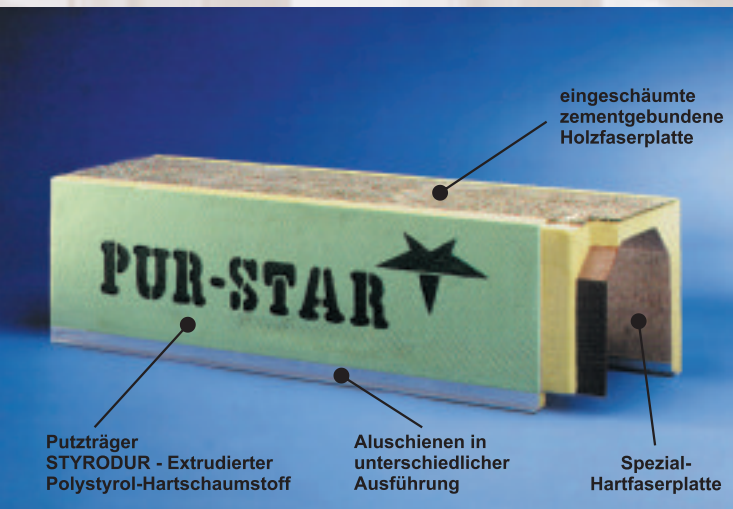
Rollladen-Kasten



POLYURETHAN - HARTSCHAUM
der unübertroffene Superdämmstoff des 21. Jahrhunderts



Rauschenberger GmbH • Hartschaumtechnik
Kesselunterbauten • Isolierschalen • Rollladenkasten • technische Hartschaum-Formteile



Die technischen Vorteile auf einen Blick

Sämtliche Rollladenkästen entsprechen der EnEV (Zulassungen liegen vor).

Putzträger:
STYRODUR von BASF
 Extrudierter Polystyrol-Hartschaum, der auf den Baustellen meist verarbeitete Superdämmstoff, das grüne Original, als Aussenisolation.

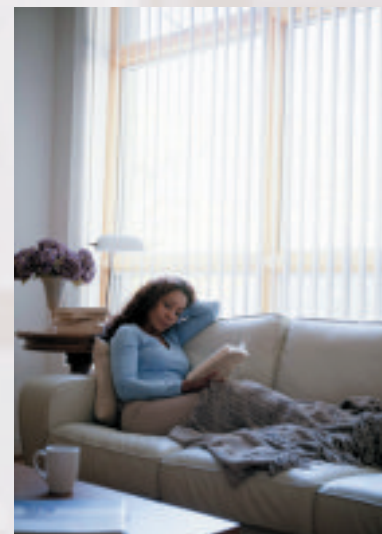
Neueste Gutachten zur Berechnung der Wärmedurchgangskoeffizienten (U_{sb} -Wert) und des Temperaturfaktors (f_{Rsi} -Wert) liegen zu allen Standard-Typen vor.

Wärmedämmung:
 Für sämtliche Standard-Typen sind Kopfstück und Auflagedämmung laut entsprechender EnEV erhältlich

Stabilität:
 Aussergewöhnliche Stabilität durch Gewölbewirkung der Innenschale und oben eingeschäumte zementgebundene Holzfaserverplatte.

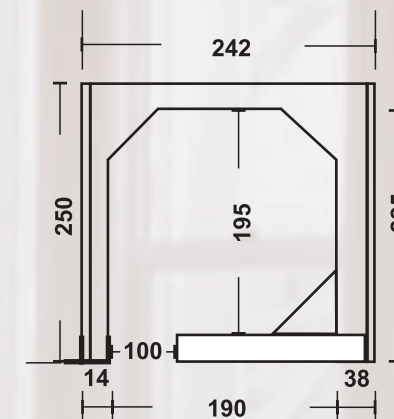
Gewicht:
 Gewicht per lfm 4 - 7 kg je nach Mauerstärke

Lagerlänge:
 In Lagerlängen je 6 m

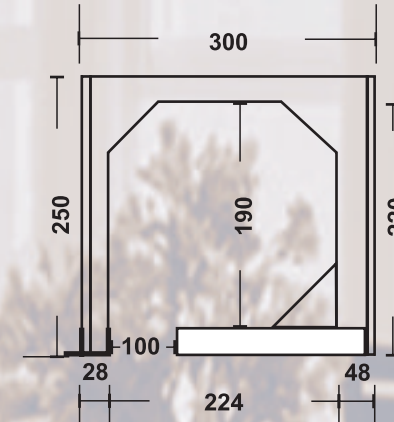


Schalldämmung:
 Hervorragende Schalldämmeigenschaften (erreichbarer Wert bis 45 dB).

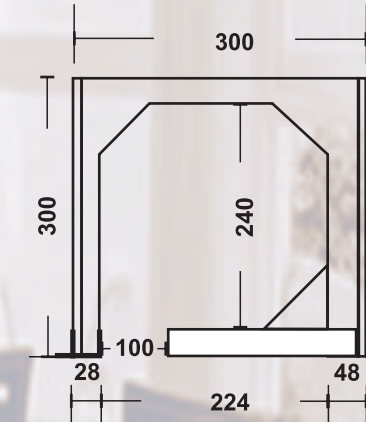
Typ RG raumseitig geschlossen



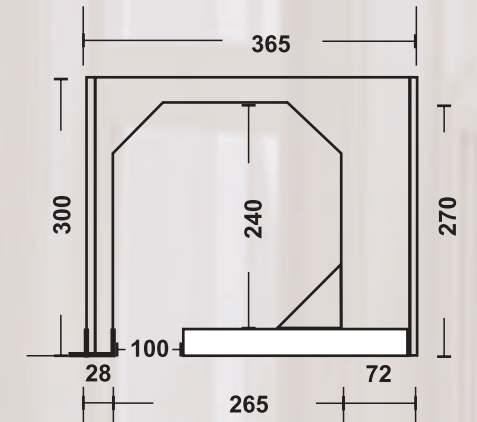
Typ RG 24/25



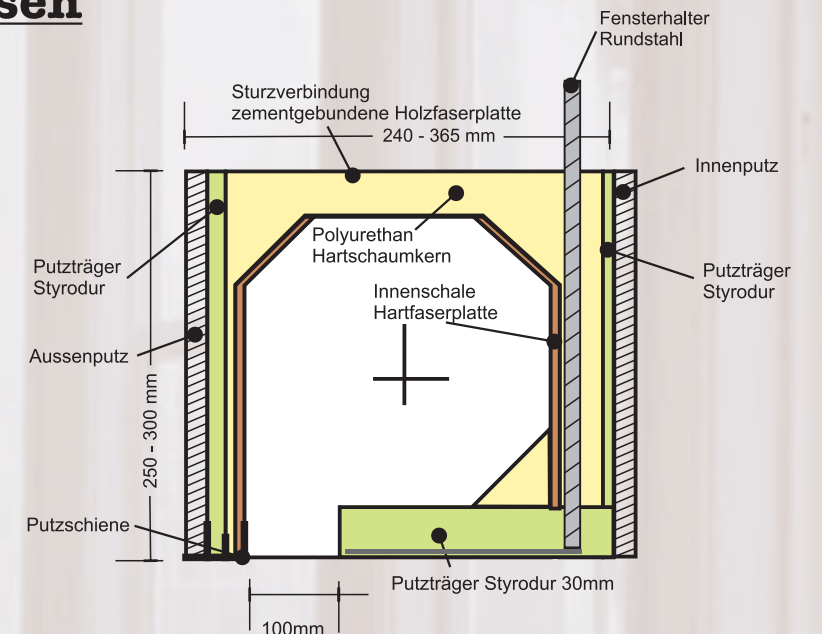
Typ RG 30/25



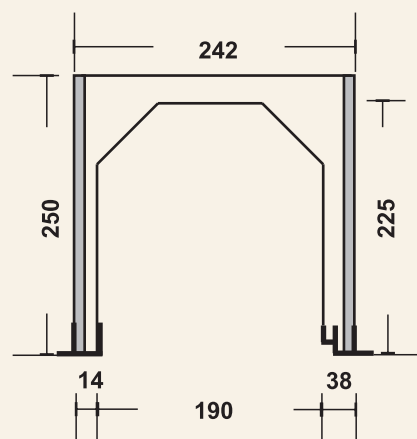
Typ RG 30/30



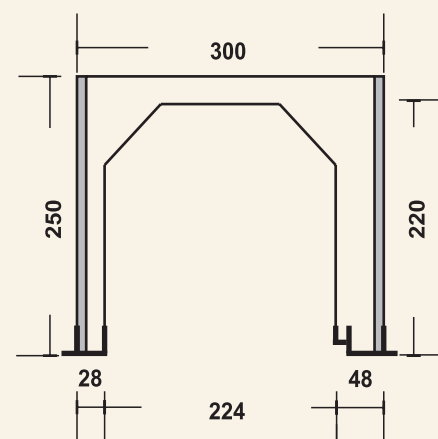
Typ RG 36/30



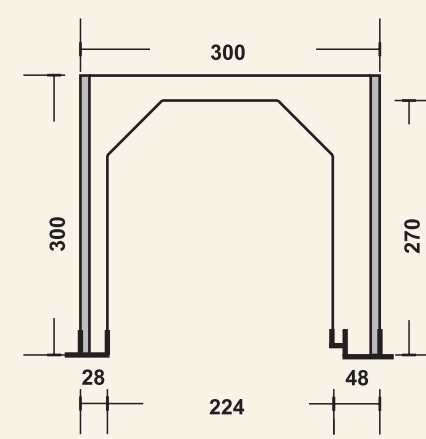
Spitzendämmwerte DIN 4108



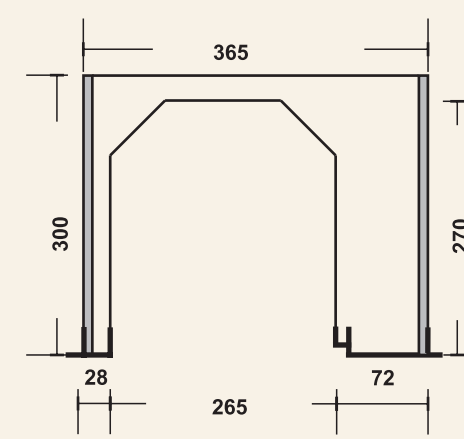
Typ 24/25



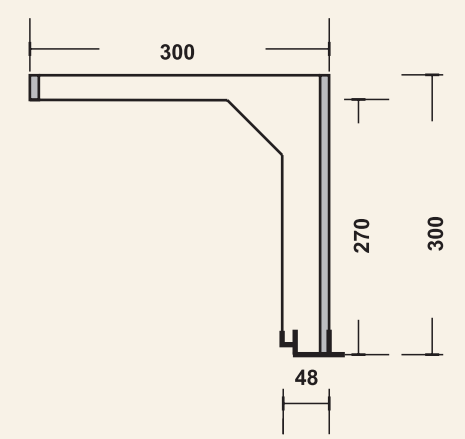
Typ 30/25



Typ 30/30



Typ 36/30



Typ Klinker 30/30